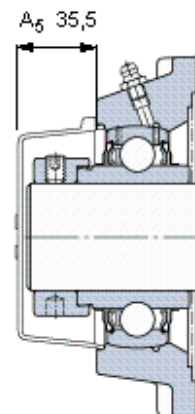
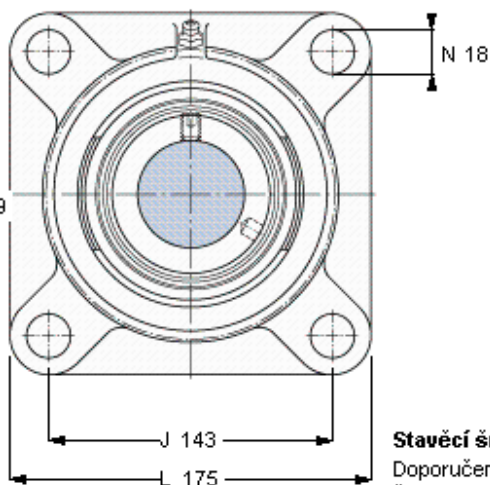
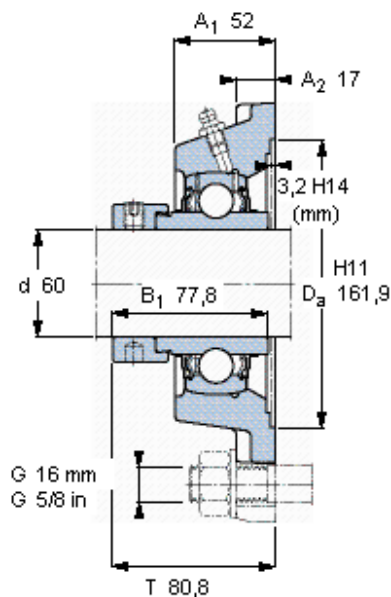


Přírubové ložiskové jednotky Y, lité těleso, čtvercová příruba, excentrická pojistná objímka

Základní rozměry					Základní hodnoty zatížení		Označení Ložisková jednotka	Těleso	Ložisko
d	A ₁	J	L	T	dynamické C	statické C ₀			
mm					kN		-		
60	52	143	175	80,8	52,7	36	FY 60 WF	FY 512 M	YEL 212-2F



Stavěcí šroub

Doporučený utahovací moment [Nm]

Šestihranný klíč velikost [mm]

Koncový kryt

M10x1

-

5

ECY 212